



한신기계공업 본사-공장

경기도 안산시 단원구 해봉로 330번길 23 (15425)
Tel 031-491-3911 Fax 031-491-3916



화성공장

경기도 화성시 마도면 송장로 162-40 (18540)
Tel 031-355-7011 Fax 031-356-2212



中國工場

青島 韓信信謙來瑛機械有限公司
中國 山東省 膠州市 膠北鎮 工業園
香江迎賓大道 11號



www.hanshin.co.kr



HANSHIN
AIR COMPRESSORS

FYH
SERIES



*카탈로그 사양은 성능개선을 위하여 예고없이 변경될 수 있습니다.

HISTORY

창립 50주년 (1969~2019)

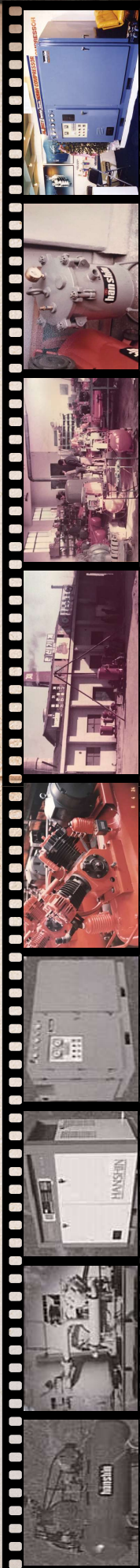
대한민국의 공장은 우리가 돌린다!

본사 양양 교육관 2층 계단에 걸려 있는 포어

한신기계공업주식회사 는

1980년대 초반 금유식 및 무금유식 스크류 컴프레서 국산화, 1987년 기업공개로 주식상장,
1990년 원자력 발전소용 컴프레서 국산화, 2001년 업계 최초 중국내 공기압축기 전문제조공장 가동,
2006년 업계 최초 한국 서비스 품질 우수 기업 인증 획득 등
한국 공기압축기 업계의 "최초"를 선도해 왔습니다.
많은 공기압축기 회사들이 영멸하는 기간에도 한신은 한국산업기계사의 역사를 만들며
"대한민국 컴프레서 하면 한신"이라는 명성을 이어가는 "장인회사"입니다.

- 1969. 09 한신기계제작소 설립
- 1976. 11 한신기계공업주식회사로 법인전환
- 1977. 02 캐나다 "토론토"에서 개최된 국제박람회 출품
- 1979. 06 일본, (주)명치기계작소와 기술 제휴로 수냉식 공기압축기 생산개시
- 1980. 02 영국 Hydrovane Co., Ltd.와 기술 제휴로 Vane형 공기압축기 생산개시
- 1983. 10 일본 Kobe Steel Co., Ltd.와 기술 제휴로 Screw Compressor 생산개시
- 1985. 10 국내 최초 Oil Free Screw Compressor 제작개시
- 1985. 12 미국 내 Air Compressor 수입검사에 합격하여 수출개시
- 1986. 03 Hong Kong 경유 중국에 공기압축기 수출개시
- 1986. 11 우수국산기계 개발업체로 선정받아 상공부장관상 수상
- 1987. 07 기업공개로 주식상장
- 1990. 01 일본 (주)명치기계작소와 Oilless Piston형 공기압축기 공동개발로 생산개시
- 1991. 10 제2 공장동 증축
- 1992. 11 품질관리 등급공장 "품"마크 획득
- 1992. 12 산업안전보건법 설계 및 성능검사 합격
- 1993. 01 냉동식 Air Dryer 국산화



(1970년대)
피스톤형 압축기

(1970년대)
수냉식 피스톤 압축기

(1980년대)
금유식 스크류 압축기

(1980년대)
무금유식 스크류 압축기

(1970년대)
피스톤형 압축기

(1970년대)
본사 전경

(1970년대)
본사 생산라인

(1970년대)
도로압송탱크

(1980년대)
한국기계전(COEX)

- 1997. 11 ISO 9001 / 14001 인증 획득
- 1999. 02 국내 최초 원자력 발전소 (영광 5,6호기) 국산화 적용 (Model : AL-320H)
- 2001. 09 한신기계공업(주) 중국진출
- 2003. 07 사후봉사 우수기업 인증 획득 (산업자원부)
- 2005. 12 중국 공장 준공 (산동성 교주시)
- 2006. 06 업계 최초로 산자부 지정 한국서비스 품질 우수기업 인증 획득
- 2010. 08 한국서부발전 선정품목(공기압축기) 유자격공급자 등록
- 2011. 03 포스코건설 우수협력업체 인증 획득
- 2011. 03 원자력발전소 신 올진 1,2호기 Oil Free Compressor 공급
- 2011. 03 원자력발전소 고리 3,4호기 Oil Free Compressor 공급
- 2012. 01 GS건설 / UAE TAKRER PROJECT 공급계약 체결
- 2012. 04 포스코건설 상생협력 협약서 체결
- 2016. 08 화성공장 준공
- 2018. 04 AL기종 ISO 8573-1 Class 0 인증 획득
- 2019. 09 창립 50주년

1969년 한신기계 제작소 전경 (현 서울 지희철 1호선 개봉역 앞)

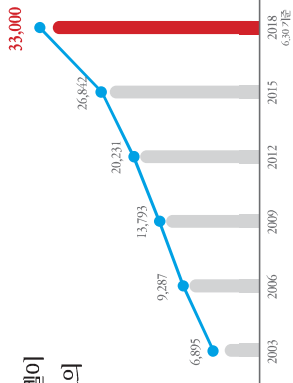
3가지 이유를 드립니다!

최고 누적 판매 댓수:

1. 33,000대

한신의 스크루 컴프렉서는 1997년 출시된 후 현 FYH 모델이 나오기 전 33,000대 이상 판매된 국내 압축기 역사상 최고의 판매 대수를 자랑하는 제품이며 이 기록은 전세계 압축기 모델 중에서도 드문 기록으로 명실 상부한 "한국 대표 공기압축기"입니다.

최고의 BEST SELLER
컴프렉서하면 한신입니다.



수많은 브랜드의 이름 모를 제품이 수많은 업체에 팔리고 있지만 지금도 시장에는 저가만 내세운 제품이 범람하고 있지만 나중에 그 제품 제조사가 도산하여 부품도 못 구하는 경우도 많습니다. 한신 제품은 이미 수많은 고객이 10년 이상 사용한 후 지속적으로 재구매가 이루어지는 패턴을 보이는 검증 받은 제품입니다. 한국 공업기 역사상 최고 베스트셀러의 자부심으로 성심성의껏 모시겠습니다.

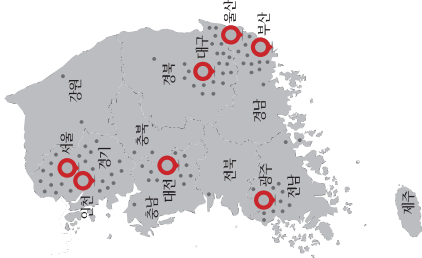
제품도 제품이지만,
2. "신뢰"를 구매하십시오.

한신은 1988년에 상장된 30년 역사의 KOSPI 상장기업으로서 지속적으로 우수한 경영실적을 내는 시장점유율 1위의 마켓 리더입니다. 저의 제품을 구매하시는 것은 물론 하드웨어인 공기압축기를 구매하는 것도 되지만 한편으로는 "신뢰"라는 무형의 가치를 구매하시는 것도 됩니다.

한신은 업계 유일의 상장기업으로서 그 신뢰도에 맞게 고객이 믿음으로 한신을 선택하셨다 생각하며 그 믿음을 배신치 않고 항상 고객을 성실히 마주 보겠습니다.

국내 최강의 서비스
3. 네트워크를 자랑합니다.

한신의 또 하나의 장점은 정평 있는 업계 최고의 서비스입니다. 한신의 전국 14개 영업소 및 11개의 서비스 센터 그리고 전국 각지에 전략적으로 위치한 80개의 한신 고유의 ACC (Air Care Center)는 재미줄처럼 연결되어 고객의 서비스 콜에 8/4 시스템 (8시간 이내 서비스/4시간 이내 부품 조달)으로 최대한 시간에 대응합니다. 서비스 비용도 결국 한 제품의 생애에 있어 유지 비용으로 중요 고려 사항인데 시중 제품에는 초기 구매 비용에서 텅핑으로 수주한 뒤 과도한 부품값이나 엄청난 서비스 비용을 청구하는 경우도 많습니다. 한신은 적절한 부품가와 서비스 비용으로 고객의 기계 일생 유지 보수 비용을 절감해 드립니다.

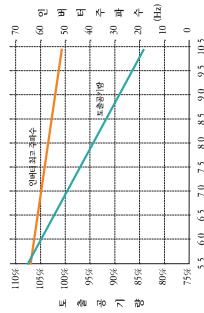


본사 신축 본관 조감도

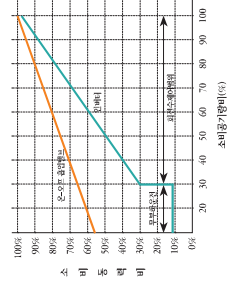


C-DM INVERTER

한신의 고유 인버터 모델



압력 Range별 토출량 및 최고 운전 주파수



소비공기량 대비 소비동력

최적제어 솔루션에 의한 최대효과 실현
주요 환경에 따라 채색을 변화시키는 가벨레오의 초자연적인 특징을 담은 한신의 인버터 고유 모델로서 인공지능 마이컴을 적용한 최적 rpm 제어로 일반 제조 현장에서 소요되는 전력량의 50%를 차지하는 압축기의 소비동력을 탁월하게 절감하는 인공지능 모델입니다.

1. 최저 소비동력 제어
소비 공기량 감소 시 모터 회전을 감소시켜 전력비를 절감하고 소비 공기량이 30% 이하 시 모터 회전속도를 20Hz로 고정과 동시에 무부하 운전을 병행하여 다시 한번 더 소비 동력을 절감시킵니다. 일정 시간 동안 무부하 운전 시 킥 프레스시 모터를 정지시켜 에너지 절감을 최대한 실현합니다.

2. 일정압력제어
컴프레스서 운전 시 압력 변동폭을 ±0.1bar 이내의 정밀 압력 제어가 가능하므로 온-오프 흡입밸브 방식의 운전 압류 부분에 대하여 소비 동력 절감이 가능합니다.

VSD 방식의 경제성 분석

(부하율: 70% / 사용시간: 8,400HR / 전력요금: 100원/kWh)

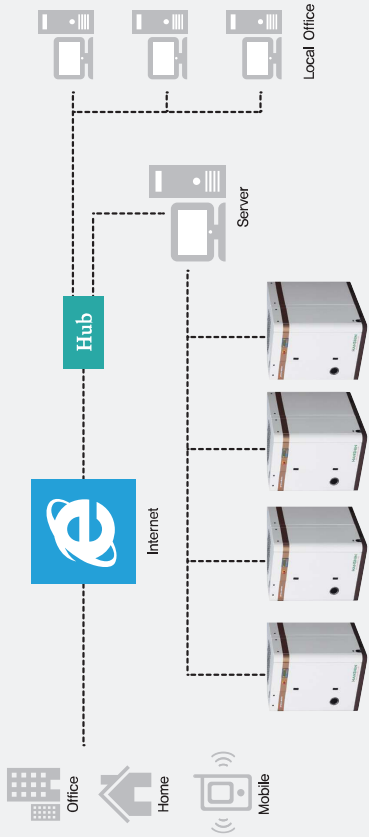
제품 모델명	FYH-30A	FYH-50A	FYH-75A	FYH-100A	GRH2-150A
제품 사양 기준	30/20	50/37	75/55	100/75	150/110
정격(HP/kW)					
소비전력(kW)	19.36	32.56	48.4	66.0	96.8
연간 소비전력량(kWh)	162,624	273,504	406,560	554,400	813,120
연간 전력요금(원)	16,262,400	27,350,400	40,656,000	55,440,000	81,312,000
소비전력(kW)	15.4	25.9	38.5	52.5	77.0
연간 소비전력량(kWh)	129,360	217,560	323,400	441,000	646,800
연간 전력요금(원)	12,936,000	21,756,000	32,340,000	44,100,000	64,680,000
소비전력절감(kW)	3.96	6.66	9.9	13.5	19.8
연간 소비전력 절감량(kWh)	33,264	55,944	83,160	113,400	166,320
에너지 절감율(%)	20	20	20	20	20
연간 전력요금 절감액(원)	3,326,400	5,594,400	8,316,000	11,340,000	16,663,200
초기투자비용 회수기간(년 [※])	1.53	1.01	0.87	0.83	1.17

※ ¹⁾ 초기 투자비용 회수기간은 기존 Y-Δ 방식에서 VSD 방식으로 변경 시, 소비자가격 기준 차액을 근거로 계산함

※ VSD 방식을 선택하시면, 50HP의 경우 대략 1년이면 인버터 투자비용이 회수되며, 이후부터 고객의 이익(전기로 절감)으로 직결됩니다.

인터넷으로 전 세계 언제나 어디든지!

COSMOS SYSTEM은 전용통신라인 또는 LAN으로 컴퓨터에서 운전상황 원격모니터링 및 운전 정지 제어가 가능한 프로그램으로 인터넷을 이용하여 전 세계, 언제 어디서나 컴퓨터에서 운전 상황 원격 모니터링 및 운전, 장치 제어가 가능합니다.



SYSTEM FUNCTIONS

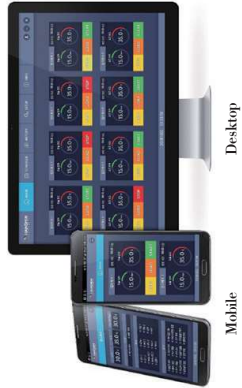
- 실시간 장비상태 감시 및 제어
- 설정값 변경 및 이력관리
- 장비이력 관리 및 일부 자동 저장, 프린트 기능
- 주요 값 트랜드 조회

- 장비 운전 상태 애니메이션 및 상세 정보 확인 기능
- 서버/클라이언트 모니터링 돌부진
- 관리자 모드와 일반 사용자 모드로 별도 제어 관리 기능
- 스마트폰 Android 만 제어가능

24시간 압축기 운전 상태를 점검하세요!

신제품 **FYH SERIES** 에 장착되는 "**COSMOS**" 시스템은 국내 업계 최초로 장착한 신제품입니다. 지구촌 시대에 걸맞은 이 시스템으로 기본적인 인터넷 운전은 물론, 전 세계 어디서나 인터넷에 접속하여 고객 공장에서 24시간 돌아가는 압축기의 운전 상태에 접속, 수십 가지의 운전 상태를 점검하실 수 있습니다. 물론, 기계의 운전/정지까지도 웹상에서 자유로이 원격 운전이 가능한 시스템입니다.

기본적인 인터넷 운전은 물론 전 세계 어디에서나 인터넷에 접속하여, 전 세계에 산재한 고객 공장에서 24시간 돌아가는 압축기의 운전 상태에 접속, 수십 가지의 운전 상태를 점검하실 수 있습니다. 물론, 기계의 운전/정지까지도 웹상에서 자유로이 원격 운전이 가능한 시스템입니다.

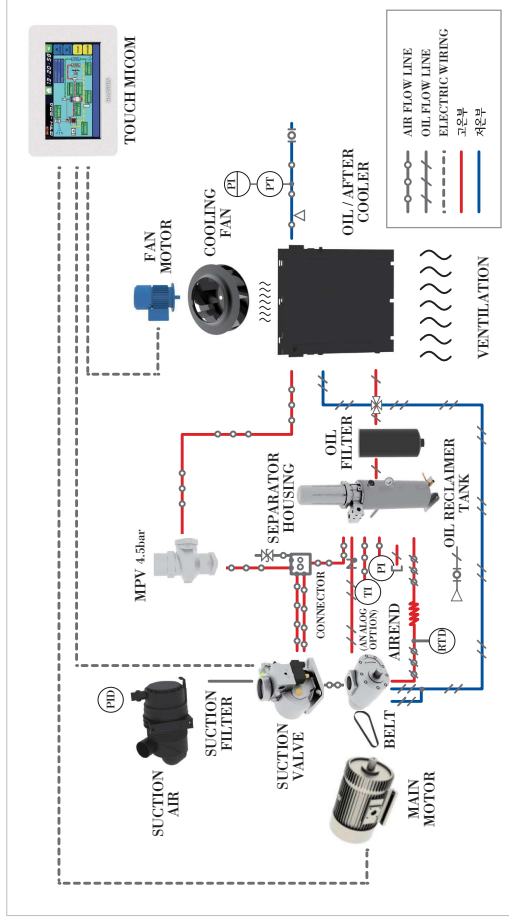


원격모니터링 시스템

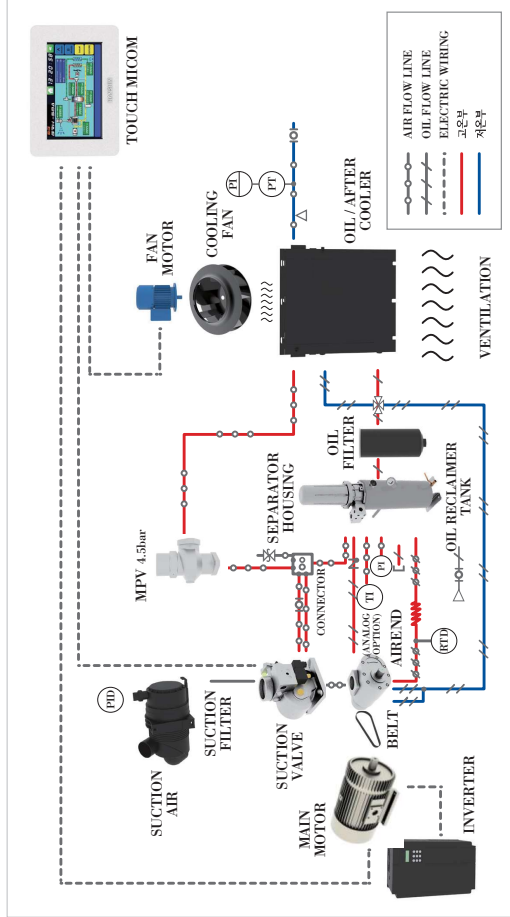


FLOW DIAGRAM

1. 일반 기동방식 FLOW DIAGRAM

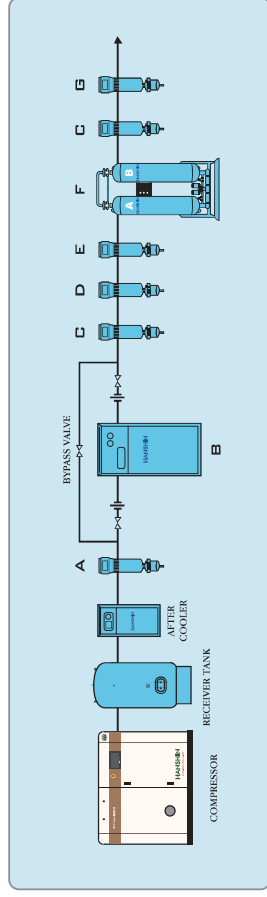


2. Inverter 기동방식 FLOW DIAGRAM



COMPRESSED AIR SYSTEMS

대기중의 공기가 Compressor에 의해 흡입 기압될때, 외부로부터 흡입되는 불순물과 Compressor에서 발생되는 오염물질로 인하여 생산 Line과 Compressor 각종 공압기의 수명 및 기능저하로 생산성이나 품질 등에 영향을 미치므로 공압시스템의 오염에 관한고려가 선행되어야 하며, 이후 경제성, 신뢰성, 안정성, 보수관리 등 종합적인 검토와 공압기의 성능, 특성 등을 고려한 적절한 Air Cleaning System이 선정되어야 합니다.



기호 (Description)	A	B	C	D	E	F	G
품명 (Item)	Main Filter	Refrigerant Air Dryer	Pre Filter	Line Filter	Coalescer Filter	Desiccant Air Dryer	Adsorbent Filter

용도별 CLEANING SYSTEM 선정표

SYSTEM 1	초진도 무취 Air 부동 Line용	① ② ③ ④ ⑤ ⑥ ⑦ ⑧	초진조장치 (전자부품) 외막분리장치 (Gas Gas승진 Tank) 탄성지 장치 (분해 저항 수송) 도장
SYSTEM 2	Oilless 건조 무취 Clean Air	① ② ③ ④ ⑤ ⑥ ⑦ ⑧	외막 식동공압 (수송 교환 건조 포장) 호흡기용
SYSTEM 3	Oilless 건조 Clean Air	① ② ③ ④ ⑤ ⑥ ⑦ ⑧	계속기 정진도장 계강 정밀공압 정밀부품 건조
SYSTEM 4	진조 Clean Air	① ② ③ ④	공압기계기구 건조열반

SPECIFICATIONS & DIMENSIONS

구분 (Description)	운동량이동 (Momentum Transfer)			열전달 (Heat Transfer)			물질이동 (Mass Transfer)		
	Coalescing 필터	세퍼레이터 (Separator)	리시버탱크 (Receiver Tank)	열교환기 (Heat Exchanger)	냉동식 (Refrigerant Type)	침타식 (Chiller Type)	흡착식 (Desiccant Type)	조해식	조해식
적용 (Application)	에어로졸 제거 수증기 (Water Vapour) 제거	에어로졸 (Water Aerosol) 제거 수증기 (Water Vapour) 제거 불가	비교적 큰 물방울 제거	수증기 (Water Vapour) 제거 에어로졸 제거 능력 없음	냉동식	침타식	흡착식	흡착식	조해식
장점 (Merits)	입력손실적음 증류식(25mmAq) 필터식(70mmAq) 오염도까지 적음	비교적 큰 물방울 제거	수분함량 감소 노점 10~38°C	공기질 냉각 수분함량 감소 노점 10~38°C	높은 에너지 효율 노점 2~13°C	수증기 성분은 검조식 노점 10~15°C	가장 높은 수분 제거 능력 노점 -40°C이하	가장 높은 수분 제거 능력 노점 4~27°C	구조가 간단하다
단점 (Demerits)	입력손실이 큼 %60mmAq 이상 효율 낮음 충동손실 90% 필터식 98%	효율 낮음 부피가 큼	노점 온도가 높음	노점 온도가 높음	0°C이하 노점 필터	필터의 열전달 부드 수거	초기 투자비가 높음	초기 투자비가 높음	충구 노점이 높음 부식성 드레인 방법

FYH SERIES

STAR-DELTA TYPE / INVERTER TYPE ( C-DRIVER)



FYH-500A(C) FYH-500A(C)

FYH-300A(C)

SPECIFICATIONS & DIMENSIONS

Model	FYH-20A(C)	FYH-25A(C)	FYH-30A(C)	FYH-35A(C)	FYH-50A(C)	FYH-75A(C)	FYH-100A(C)
형식 / Type	Single Stage Oil Injection Screw Air Compressor						
메인모터출력(kW) / Main Motor Output	15	18	22	27	37	55	75
전압(V) / Voltage (3Phase)	AC220 / AC380 / AC440						
주파수(Hz) / Frequency	50 / 60						
구동방식 / Drive System	Poly Belt Drive			Star-Delta Starter			
기동방식 / Starting Method	Direct			Star-Delta Starter			
심부출공기량 (m ³ /min) / Discharge Air Volume	2.9	3.4	4	4.7	6.8(Belt)	10.4	14.1
9.9 bar	2.6	3.2	3.7	4.4	6.25(직결)	9.6	13
7.0 bar	2.4	3	3.5	4.2	6.2(직결)	8.9	12
흡입조건 / Starting Method	대기압, 40°C 이하 / Atmospheric Pressure						
토출온도(°C) / Discharge Air Temperature	주위온도 + 15°C 이하 / Atmospheric Temperature + 15°C						
토출관경(Inch) / Discharge Pipe Diameter	1"			1 1/2" (40A)			
윤활유충진량(l) / Lubricating Oil Capacity	15			25			
크기 및 중량 / Dimensions & Weight	1000			1175			
높이(mm) / Height	1400			1600			
중량(kg) / Weight	673			700		726	
				753		1000	
				1596		1713	

1. 펌드의 Service Factor를 사용하는 기기도 있습니다.
2. Food Grade Oil(식용유)도 적용 가능합니다.

3. (C)는 Inverter Type 기종을 뜻합니다.
4. 수평식 기종도 제작 가능합니다.

GRH 2 SERIES

AIR COOLED / WATER COOLED



GRH2-2000A(1S0A) GRH2-2000A(1S0A)

GRH2-5000A(2S0A)

SPECIFICATIONS & DIMENSIONS

Model	GRH2-125A(W)	GRH2-150A(W)	GRH2-200A(W)	GRH2-250A(W)	GRH2-300A(W)	GRH2-400A(W)	GRH2-500A(W)
형식 / Type	Single Stage Oil Injection Screw Air Compressor						
메인모터출력(kW) / Main Motor Output	90	110	150	190	220	260	375
전압(V) / Voltage (3Phase)	AC220 / AC380 / AC440 / AC3300 / AC6600						
주파수(Hz) / Frequency	50 / 60						
구동방식 / Drive System	커블링 직결구동 / Direct Drive						
기동방식 / Starting Method	Star Delta, Reactor						
토출공기량 (m ³ /min) / Free Air Delivery	17.8	20.8	28	35.2	42	50.8	70
9.9 bar	16.2	19.1	25.8	32.5	35.2	47.1	65.2
7.0 bar	15.6	16.1	33.6	30.1	33.8	43.5	46.9
흡입조건 / Starting Method	공냉식 : 주위온도 + 15°C 이하 / Ambient Temp. + 15°C / 수냉식 : Cooling Water Inlet Temp. + 10°C or Less						
토출온도(°C) / Discharge Air Temperature	2"(50A) 2 1/2"(65A) 3"(80A) 4"(100A) 5"(125A)						
토출관경(Inch) / Air Outlet	52						
윤활유충진량(l) / Lubricating Oil Capacity	2300						
크기 및 중량 / Dimensions & Weight	1550						
높이(mm) / Height	1724						
중량(kg) / Weight	2800						
	3200						
	4200						
	4500						
	4700						
	5500						
	6500						
	7500						

1. Inverter Type 기종도 제작 가능합니다.
2. 펌드의 Service Factor를 사용하는 기기도 있습니다.

3. (W)는 수냉식 기종을 뜻합니다.

4. Food Grade Oil(식용유)도 적용 가능합니다.
5. 300HP 이상 Tandem Type도 제작 가능합니다.

SPECIFICATIONS & DIMENSIONS

AD-SERVICES 냉동식 에어 드라이어 | Refrigerated Type Air Dryer

Model	Flow Rate(Nm ³ /min)		Power Consumption (kW)	Dew Point	Ambient Temp. (°C)	Inlet Temp. (°C)	Power Source	Connections		Weight (kg)		Dimensions		Refrigerant Gas
	60Hz	50Hz						W	D	H				
AD-5	0.5	0.41	0.47					1/2" PT	18	180	450	480		
AD-7	0.7	0.5	0.47					1/2" PT	18	180	450	480		
AD-10	1.2	1.0	0.47					3/4" PT	29	297	564	538		
AD-15	1.8	1.5	0.47					1" PT	29	297	564	538		
AD-20	2.9	2.4	0.45	3~7°C			220V	1" PT	40	297	744	720		
AD-35	4.7	3.9	0.52	at Press	5~45	4~55	1P	1" PT	43	297	744	730	R-22	
AD-50	6.8	5.6	0.94				60Hz	1-1/2" PT	53	297	888	760		
AD-75	10.5	8.6	1.3					2" PT	72	392	870	932		
AD-100	14.3	12.1	1.7					2" PT	78	392	870	962		
AD-150	20.0	17.0	2.9					2-1/2" PT	165	617	817	1,333		
AD-200	30.0	25.0	3.1					3" FLG	168	617	817	1,333		

1. 차려유량은 입구 온도 35°C, 주회 온도 38°C, 입구 압력 7.0 barg, 입회 압력 7.0 barg, 압력노경 1°C 기준이며 최대 사용 압력은 9.7 barg 임
2. 상기의 표준 전압과 다른 경우 입회 압력은 별도 주문에 의해 제작됩니다.
3. 입회 압력 9.7 barg 이상 고압인 경우에는 한국산업안전보건공단(KOSHA)의 설계 및 검증서 제출 가능합니다.
4. Food Grade Oil (리튬황도) 적용 가능합니다.
5. AD-150 모델 이상은 한국산업안전보건공단(KOSHA)의 설계 및 검증서 제출 가능합니다.

AD-HT-SERVICES 고온 냉동식 에어 드라이어 | Refrigerated Type Air Dryer for High Temp

Model	Flow Rate		Power Consumption (kW)	Dew Point	Ambient Temp. (°C)	Inlet Temp. (°C)	Power Source	Connections		Weight (kg)		Dimensions		Refrigerant Gas
	60Hz	50Hz						W	D	H				
AD-5HT	0.62	0.51	0.41						63	370	700	890		
AD-7HT	0.97	0.81	0.41					3/4" PT	67	370	700	890		
AD-10HT	1.35	1.12	0.41						68	370	700	890		
AD-15HT	1.96	1.63	0.65				220V		82	370	700	890	R-134A	
AD-20HT	2.9	2.2	0.99	4~10°C at Press	1.7~40	55~80	1P	1" PT	108	470	800	1130		
AD-30HT	4.0	3.2	0.99				60Hz		110	470	800	1130		
AD-50HT	7.2	6.0	1.37					2" PT	180	590	1020	1330		
AD-75HT	11.6	9.2	1.37						210	590	1020	1330	R-22	
AD-100HT	14.6	12.1	3.49						260	600	1200	1380		

1. 차려유량은 입구 압력 7.0 barg, 최대 사용 압력은 9.7 barg, 2) 입회 압력 7.0 barg 임
2. 상기의 표준 전압과 다른 경우 입회 압력은 별도 주문에 따라 합니다.
3. AD-5HT ~ 30HT(5.0mm fiber 내장) AD-50HT ~ 100HT(5.0mm fiber 내장)

HART-SERVICES 리시버 탱크 | Air Receiver Tank

Model	Volume(m ³)	양구 깊이	양구 높이	내경	도출구 높이	Weight (kg)	Nozzle Size		MI	
							양구 깊이	양구 높이		
HART-0050	0.5	670	600	1045	760	1442	270	40A	40A	Hand Hole
HART-0100	1.0	780	650	1530	900	1963	450	40A	40A	KS 10K SOFF
HART-0150	1.5	920	800	1620	1040	2189	635	50A	50A	
HART-0200	2.0	940	800	1700	1160	2300	775	50A	50A	
HART-0300	3.0	1130	850	1930	1340	2576	1165	65A	65A	25A
HART-0400	4.0	1130	990	2640	1340	3286	1430	65A	65A	
HART-0500	5.0	1300	1000	2750	1460	3427	1745	80A	80A	Man Hole (Internal Type)
HART-0600	6.0	1510	1100	2350	1740	3049	2300	100A	100A	
HART-0800	8.0	1510	1150	3126	1740	4025	2890	125A	125A	
HART-1000	10.0	1510	1150	4080	1740	4779	3380	125A	125A	

1. In Our Nozzle Size는 사용자 요구에 따라 변경 가능합니다.
2. 표준부하

SPECIFICATIONS & DIMENSIONS

AHL-SERVICES 흡착식 에어 드라이어 | Desiccant Type Air Dryer

Model	Flow Rate (Nm ³ /min)		Connections	Dimensions		Desiccant Weight (kg/flowers)	Weight (kg)
	W	D		H			
AHL-10	1.5	750	3/4" PT	380	1780	32	125
AHL-15	2	750		380	1944	38	140
AHL-20	3	800		440	1860	56	215
AHL-25	3.6	800	1" PT	440	2050	70	235
AHL-30	4.3	800		495	1740	80	255
AHL-35	5	800		495	1880	96	350
AHL-40	6.8	900	1 1/2" PT	495	2105	120	400
AHL-50	8.2	900		550	2085	160	550
AHL-75	11	1100		590	2216	210	650
AHL-100	14.5	1100	2" PT	640	2235	280	780

AF-SERVICES 에어 필터 | Air Filter

Model	Flow rate												Dimensions (ASD) mm	Weight (kg)
	40mm (Main)		5µm (Pre)		1µm (Line)		0.1µm / 0.01µm / 0.01 ppm		Element Qty	In-Out Size	Element Qty			
	Nm ³ /min	sec/min	Nm ³ /min	sec/min	Nm ³ /min	sec/min	Nm ³ /min	sec/min						
AF-15A	2.2	76	1.8	62	1.3	42	1.2	35	1	15A	106 X 332	1.5		
AF-20A	5.7	194	3.5	121	3.2	97	2.9	66	1	20A	106 X 402	2		
AF-25A	8.0	277	5.7	197	5.0	173	4.2	118	1	25A	106 X 532	2.5		
AF-40A	17.0	588	14.0	484	12	381	11	346	1	40A	179 X 823	12		
AF-50A	29.0	1003	25.0	865	22.0	761	15	484	1	50A	179 X 1032	21		
AF-65A	58.0	2007	49.0	1696	48.0	1794	28.0	969	2	65A	500 X 1050	70		
AF-80A	88.0	3045	73.0	2526	72.0	2691	42.0	1453	3	80A	500 X 1050	70		
AF-100A	139.0	4810	120.0	4651	110.0	3806	70.0	2422	5	100A	730 X 1850	150		
AF-15H	3.0	112	2.0	74	1.38	51	1.15	43	1	15A	106 X 332	1.5		
AF-20H	6.6	246	4.0	150	3.2	120	2.2	82	1	20A	106 X 402	2		
AF-25H	9.2	344	6.6	246	5.8	217	3.9	145	1	25A	106 X 532	2.5		
AF-40H	19.6	732	16.1	601	12.7	475	11.5	430	1	40A	179 X 823	12		
AF-50H	33.4	1249	28.8	1076	25.3	945	16.1	601	1	50A	179 X 1032	21		

AC-SERVICES 애프터쿨러 | Air Cooled After Cooler

Model	Flow Rate (Nm ³ /min)	Dimensions						Power Consumption (kW)	Weight (kg)	Power
		Connections		Dimensions		Fin				
		L	W	H	QTY	Pole				
AC-10	2	3/4" PT	528	270	534	1	4	0.009	17	
AC-20	3.2	1" PT	578	283	586	1	4	0.1	22	220V
AC-30	5.1	1 1/2" PT	738	283	672	1	4	0.1	32	1P
AC-50	8.2		870	350	812	1	4	0.2	53	60Hz
AC-75	12.5	2" PT	1070	385	805	2	4	0.1	67	
AC-100	17.0		1270	400	880	2	4	0.2	95	

1. 전가 사용이 다른 경우 주문 제작이 가능합니다.
2. 차려유량(Flow rate)은 60Hz에 해당합니다.